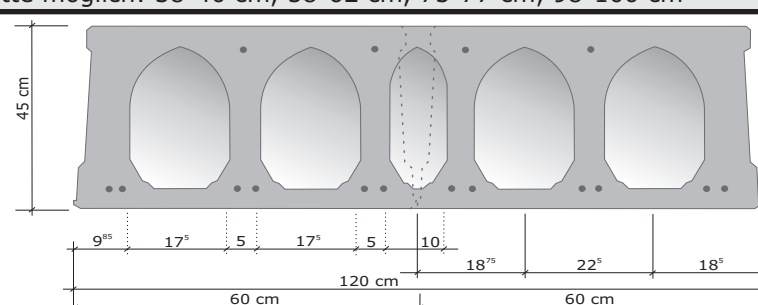


## Bautechnisches Datenblatt

### Produktionsdetails

Plattentyp	VMM - L EPD 45
Zulassung	Nr. Z-15.10-276, gültig bis zum 01.09.2019
Plattenstärke	45 cm
Plattenbreiten	120 cm und 60 cm*
Passplatten	Zuschnitte möglich: 38-40 cm, 58-62 cm, 75-77 cm, 98-100 cm
Plattenschnitt	
Spiegelstärke	oben 4 cm - unten 4 cm
Betonfestigkeit	C45/55
Spannstahlsorte	St 1570/1770, ST1470/1670

### Technische Details

Nutzlast q in kN/m <sup>2</sup>	1,00	1,50	2,75	3,50	5,00	10,00	<b>für andere statische Werte können Sie eine Vorbemessung bei uns anfordern</b>	
Spannweite max.	<b>F30</b>	-	-	-	-	-		
	<b>F90</b>	17,45	16,73	15,53	14,89	13,76		8,28
max. mögliche Nutzlast q in kN/m <sup>2</sup>							12,50	
bewertetes Schalldämmmaß in R <sub>w,R</sub> [dB]				äquivalent bewehrter Norm-Trittschallpegel in L <sub>n,W,e,q,R</sub> [dB]				
Rohdecke				55		ohne Unterdecke		69
mit schwimmenden Estrich				59		mit Unterdecke		67
mit schwimmenden Estrich und biegeweicher Unterdecke				62				
Wärmedurchlaßwiderstand R [m <sup>2</sup> K/W]					0,273			
Auflagerlänge gem. DIN 1045/Heft 525, 13.8.4								

### Daten zur Verarbeitung

Fugenfüllmaterial	Beton C20/25, 0-8 mm, C3
benötigte Menge	17l/m <sup>2</sup> zzgl. Ringankerbeton (bei 60 cm Plattenbreite ist die Menge zu verdoppeln)
Fugenbewehrung	lt. Gesamtstatik und Deckenstatik
Plattengewicht	5,84 kN/m <sup>2</sup> bei 120 cm Plattenbreite
zzgl. Verlegezangen	je nach Plattenlänge 0,6 bis 2,0 t
Verschlusskappen	10 Verschlusskappen erforderlich (bei 60 cm Breite 4 Verschlusskappen)
Verlegeleistung	60,00 m <sup>2</sup> /h (bei 120 cm Plattenbreite)

\* Mehrpreis erforderlich

**Ziegler GmbH** Industrievertretungen

Trierer Str. 169a

66265 Heusweiler

Tel. 06806-6730

Fax. 06806-12425

info@fertig-decken.de

! [www.fertig-decken.de](http://www.fertig-decken.de) !